

Ref. : F 3240N.pas

Rev. : G

Page : 1/1

# ТЕХНИЧЕСКИЙ ПАСПОРТ

## ФИЛЬТР СЕТЧАТЫЙ НАКЛОННЫЙ ФЛАНЦЕВЫЙ Ру16

### F 3240N



#### ПРИМЕНЕНИЕ

Применяется на трубопроводах холодного и горячего водоснабжения, водоотведения, водоочистки, холодоснабжения (антифриз, этиленгликоль и пропиленгликоль), пара и других жидкостей, не агрессивных к материалам изделия.

#### ОБЩИЕ ТЕХНИЧЕСКИЕ ХАРАКТЕРИСТИКИ

Для фильтрации различных типов сред от посторонних механических включений, размер которых превышает размер ячеек фильтрующей сетки. Корпус и крышка из серого чугуна с Ду15 до Ду300 и из ковкого чугуна для Ду350 и Ду400. Съёмная сетка из нержавеющей стали. Дренажная пробка G3/8 (Ду15-20); G1/2 (Ду25-100); G3/4 (Ду125-400) Фланцевое соединение Ру16. Установка на горизонтальных и вертикальных трубопроводах.

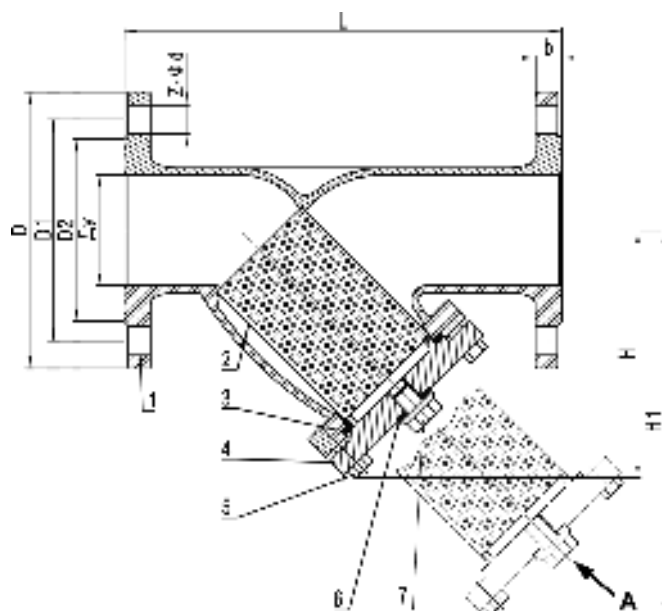
#### ИСПОЛНЕНИЕ

7	1	Дренажная пробка	Сталь А 105
6	1	Прокладка	Графит
5	**	Винт	Сталь А 105
4	1	Крышка	Чугун EN-GJL-250
3	1	Прокладка	Графит
2	1	Сетка	Нерж. сталь 304 X5CrNi 18-10
1	1	Корпус	Чугун EN-GJL-250 (Ду15-300) Ковкий чугун EN-GJS-400 (Ду350-400)
<b>Поз.</b>	<b>Кол-во</b>	<b>Описание</b>	<b>Материал</b>

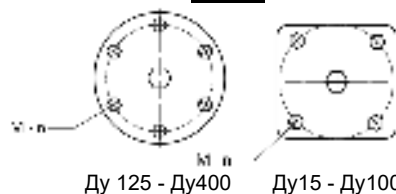


#### РАЗМЕРЫ

Ду	L	ØD	ØD1	ØD2	b	M	n	Z	Ød	H	H1	Вес (КГ)
15	130	95	65	45	14	M8-20	4	4	14	74	110	2,4
20	150	105	75	58	16	M8-20	4	4	14	90	130	2,9
25	160	115	85	68	16	M8-25	4	4	14	95	160	3,7
32	180	140	100	78	18	M8-25	4	4	18	119	171	5,2
40	200	150	110	88	18	M10-30	4	4	18	130	195	6,1
50	230	165	125	102	18	M10-35	4	4	18	145	218	8,6
65	290	185	145	122	18	M10-35	4	4	18	160	248	12,6
80	310	200	160	138	22	M12-40	4	8	18	185	283	14,8
100	350	220	180	158	22	M12-45	4	8	18	225	351	19,8
125	400	250	210	188	26	M16-45	6	8	18	268	418	29,9
150	480	285	240	212	26	M16-50	6	8	23	295	468	41,7
200	600	340	295	268	30	M16-50	8	12	23	316	529	72,9
250	730	405	355	320	32	M16-50	8	12	27	420	662	131,6
300	850	460	410	378	32	M16-50	10	12	27	455	735	183
350	980	520	470	438	27	M16-60	12	16	27	565	915	250
400	1100	580	525	490	32	M16-60	14	16	30	635	1041	360



ВИД А



#### РАБОЧИЕ УСЛОВИЯ

Максимальное рабочее давление: 16 бар.  
Максимальная температура: +300°C  
(180°C для насыщенного пара)

#### НОРМЫ И СТАНДАРТЫ

Процедуры испытаний соответствуют нормам:  
EN 12266-1, DIN 3230, BS 5154 и ISO 5208 :  
- Корпус : 24 бар

Строительные длины согласно нормам EN 558-1 серия 1 и DIN 3202/1 серия F1.  
Фланцевое соединение в соответствии с нормой EN 1092-2 ISO Ру16.

